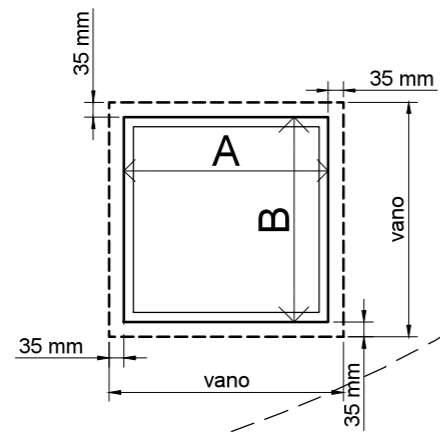
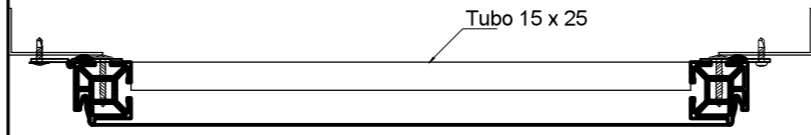


EL BASTIDOR DE LA PLACA TENDRA 50mm MENOS QUE LA MEDIDA DEL VANO en el sentido de la bisagra (A) y 30mm MENOS en el otro sentido (resta 35mm del lado de la bisabra y 15 de los otros 3 lados)

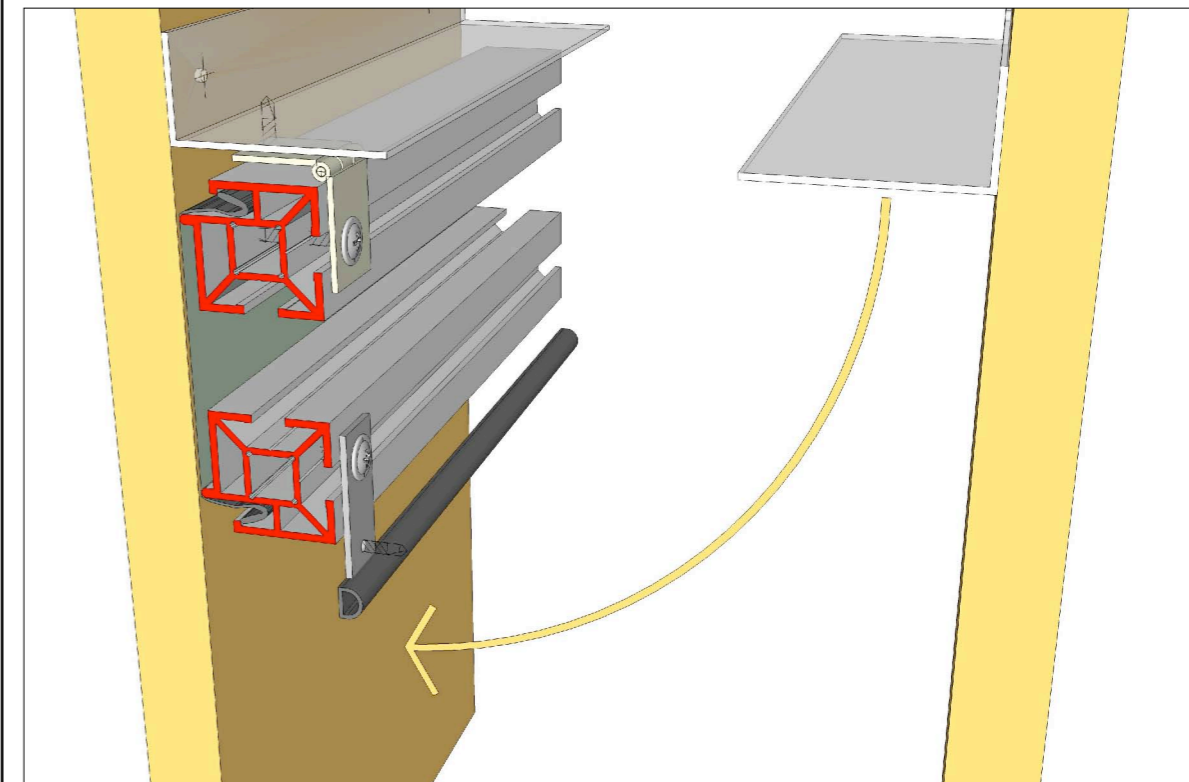
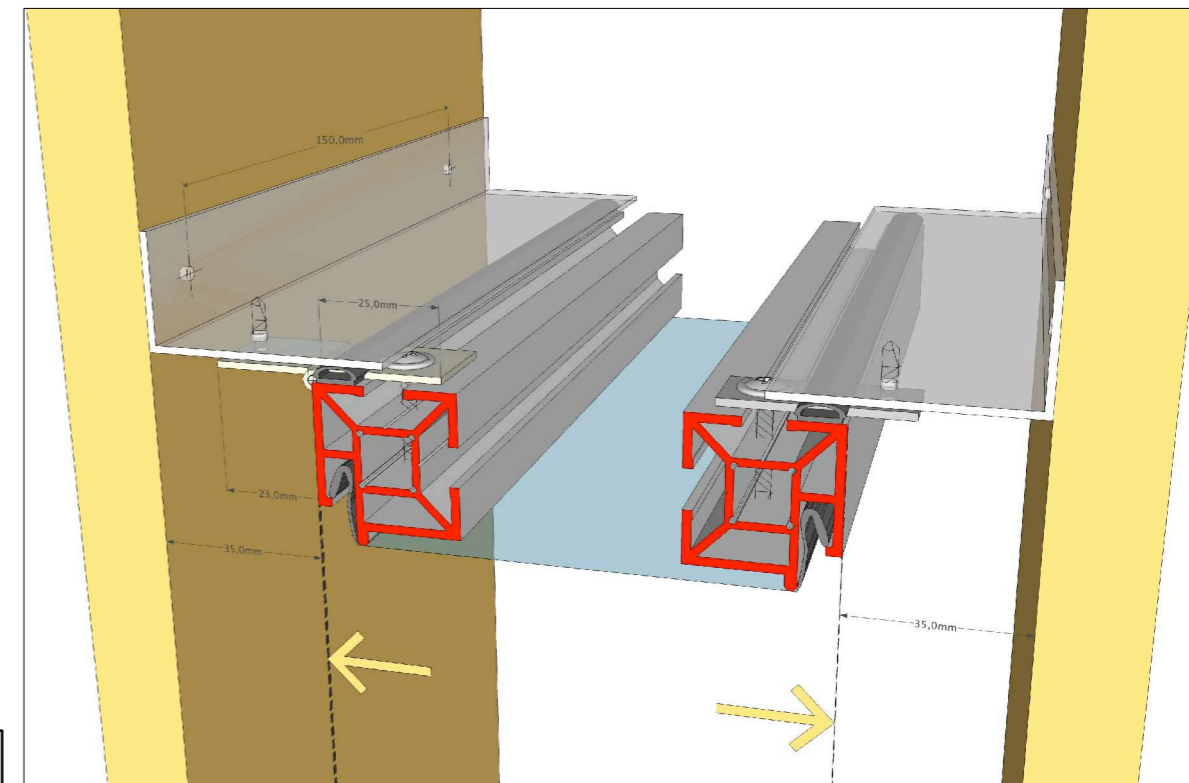
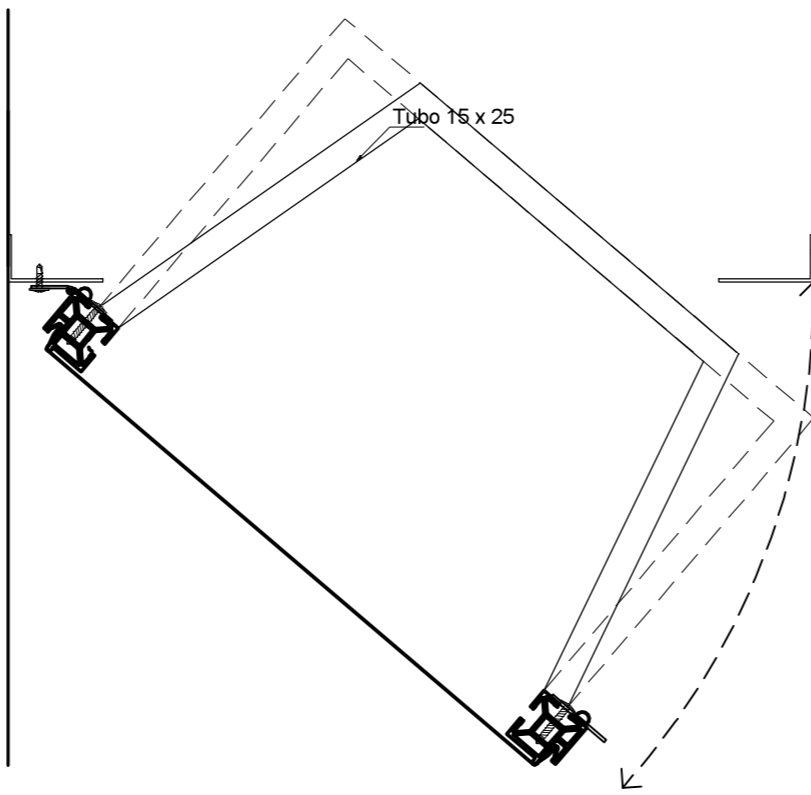
MEDIDA REPLANTEO DE VANO



ESPECIFICACION Puentes
PUENTE A NIVEL



PUENTE ELEVADO: verificar posición de parantes para evitar que toquen la pared al rebotarse la placa



Dimensiones: VER TABLA