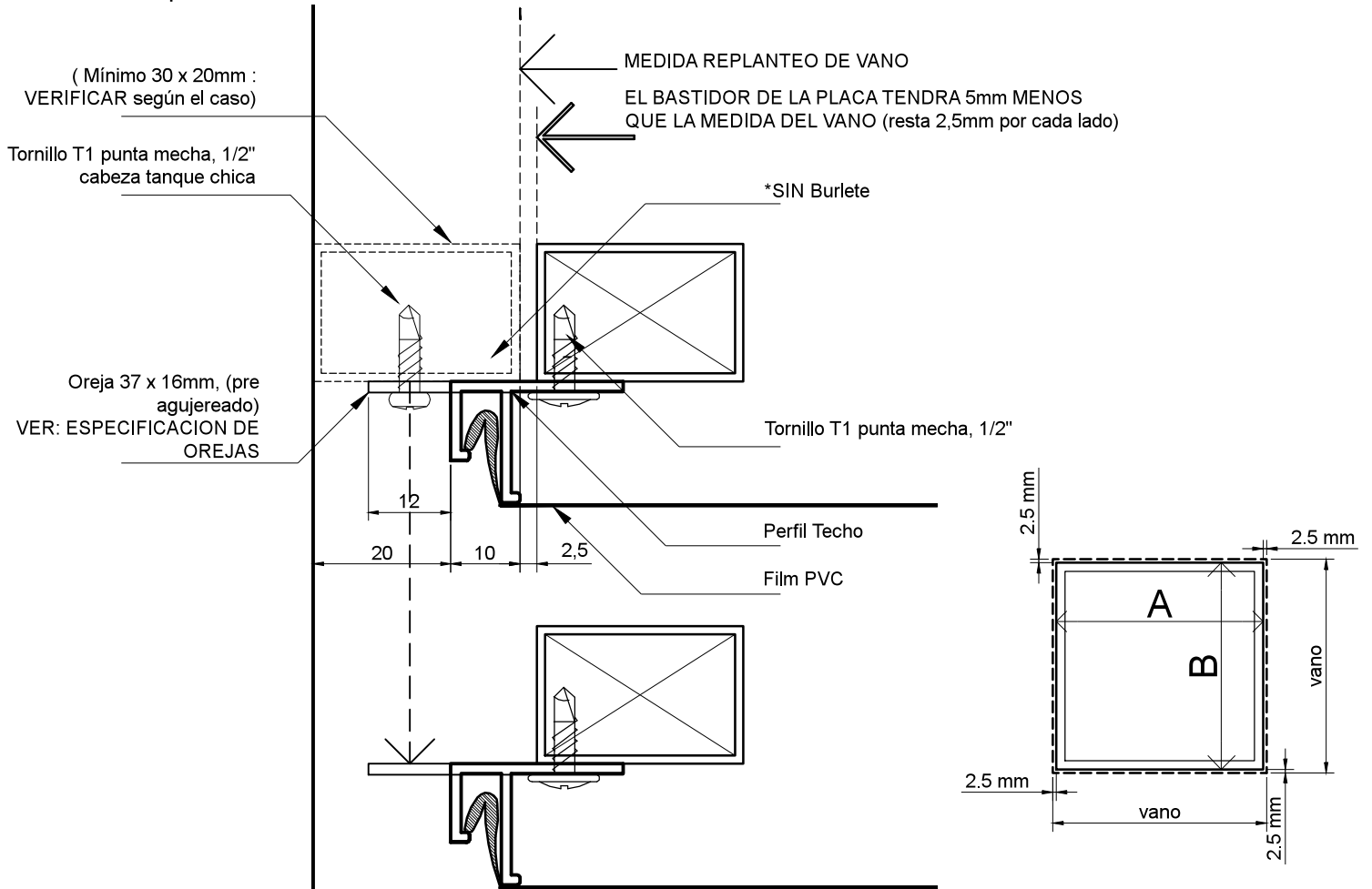


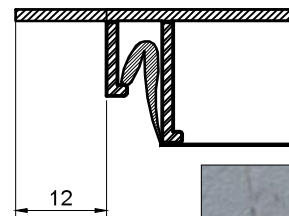
**PLACA/ TECHO/ ESTRUCTURA:**

bastidor de perfil de techo atornillado a tubo de hierro ó aluminio



Dimensiones: VER TABLA

**ESPECIFICACION DE OREJAS**

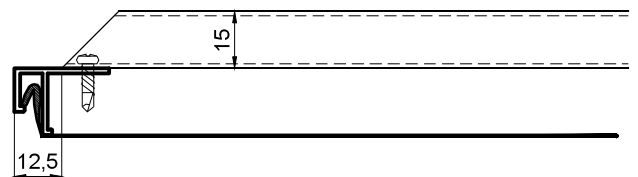


Las orejas se colocan insertos en el perfil (calado)



**ESPECIFICACION PUENTES**

PUENTE ALTO, atornillado



Sección de puentes: VER TABLA

